

BADU® Delta-MK

Dichtungslose Pumpe für den Salzwasserpool.
Erweiterung der leisen BADU Delta Serie.

Einsatzgebiet

Schwimmbadwasser-Umwälzung in Filteranlagen, aufstellbar jeweils max. 1,5 m oberhalb oder 3 m unterhalb des Wasserniveaus.

Ausführung

Blockpumpe mit integriertem Fasernfänger.
Motor- bzw. Pumpenwelle kommt mit dem im Kreislauf befindlichen Wasser nicht in Berührung.
Elektrische Trennung.
Fasernfängerinhalt ca. 4 l
Saugsiebmaschenweite ca. 2,2 x 2,2 mm

Auch für Chemieanwendungen mit anderen Werkstoffkombinationen lieferbar.

Werkstoffe

Pumpengehäuse PP GF 30
Zwischengehäuse/Dichtungsgehäuse PP GF 30
Deckel für Dichtungsgehäuse PP GF 10
Spalttopf PP GF 30
Zwischenflansch PP GF 30
Pumpenfuß ABS GF 20
Verschraubungen/Klebemuffen ABS/PVC-U
Leitschaufeleinsatz PP GF 30
Lauftrad PPE GF 30
Saugsieb PP
Deckel PC, transparent/PA 66 GF 30
Gleitlager SiC/SiC
Elastomere NBR
Schrauben Edelstahl

Technische Daten bei 50 Hz	BADU Delta-MK	8	12	16	20	27
Saug Sa/Druck Da d ⁴⁾		50/50	63/63	63/63	63/63	63/63
Empf. Saug-/Druckleitung, PVC-Rohr, d ⁴⁾		50/50	63/63	63/63	63/63	75/75
Leistungsaufnahme P ₁ /-abgabe P ₂ ¹⁾ (kW)	1~ 230 V	0,50/0,30	0,65/0,45	0,97/0,65	1,10/0,75	1,40/1,00
Nennstrom (A)	1~ 230 V	2,60	3,20	4,70	5,20	6,70
Leistungsaufnahme P ₁ /-abgabe P ₂ ¹⁾ (kW)	3~ Y/Δ 400/230 V	0,50/0,30	0,63/0,45	0,97/0,65	0,93/0,75	1,26/1,00
Nennstrom (A)	3~ Y/Δ 400/230 V	1,00/1,75	1,25/2,15	1,75/3,00	1,95/3,40	2,25/3,90

Detaillierte Infos zur Schutzart des Motors siehe Seite 147.

Technische Daten können abweichen.

Artikel-Nr.	Typ	Spannung	Leistungsabgabe P ₂
210.3080.338	BADU Delta-MK 8	1~ 230 V	0,30 kW
210.3120.338	BADU Delta-MK 12	1~ 230 V	0,45 kW
210.3160.338	BADU Delta-MK 16	1~ 230 V	0,65 kW
210.3200.338	BADU Delta-MK 20	1~ 230 V	0,75 kW
210.3270.338	BADU Delta-MK 27	1~ 230 V	1,00 kW
210.3080.337	BADU Delta-MK 8	3~ Y/Δ 400/230 V	0,30 kW
210.3120.337	BADU Delta-MK 12	3~ Y/Δ 400/230 V	0,45 kW
210.3160.337	BADU Delta-MK 16	3~ Y/Δ 400/230 V	0,65 kW
210.3200.337	BADU Delta-MK 20	3~ Y/Δ 400/230 V	0,75 kW
210.3270.337	BADU Delta-MK 27	3~ Y/Δ 400/230 V	1,00 kW

Universal-Öffnungshilfe im Lieferumfang enthalten. Siehe Seite 136.



Klarsichtdeckel mit integrierter LED-Beleuchtung



Umwälzpumpen, selbstansaugend



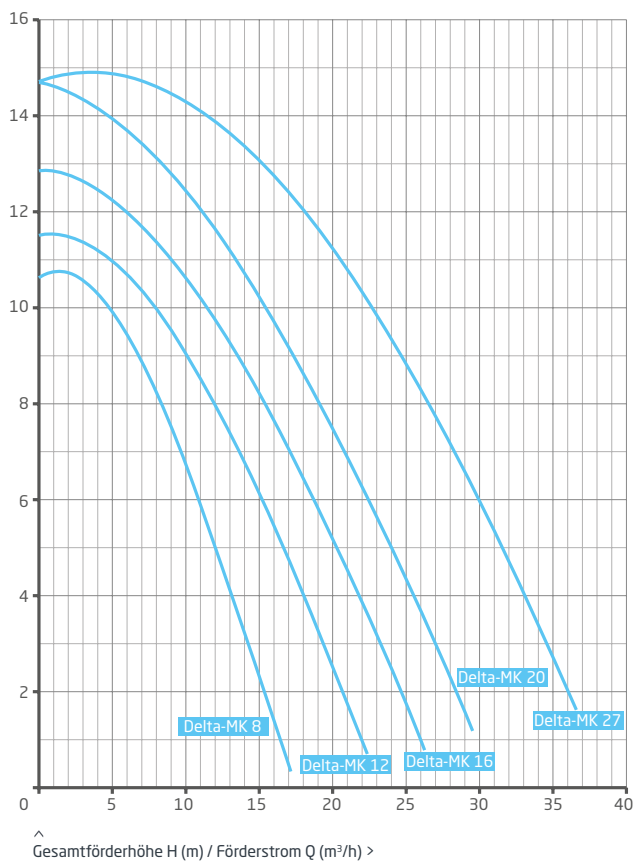
www.tuv.com
ID 0000021507



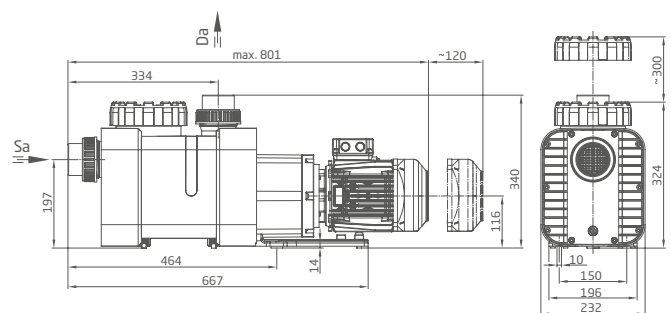
Beantragt.



Kennlinie



Maße



Ausführliche Maße auf Anfrage.